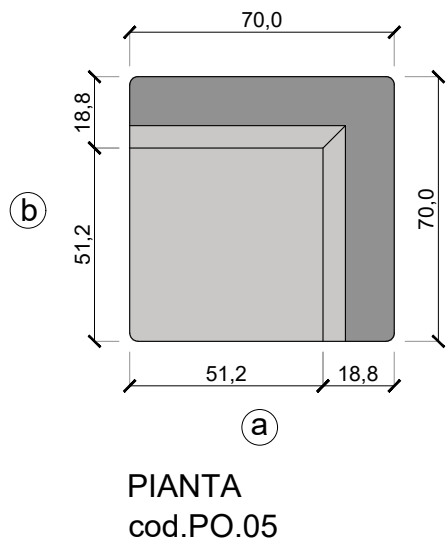
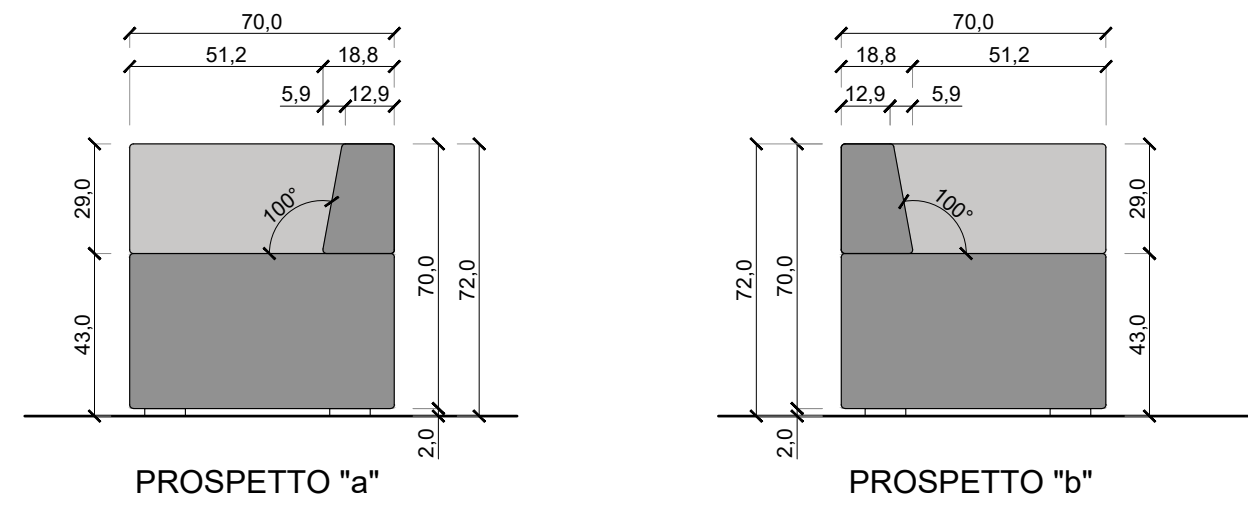
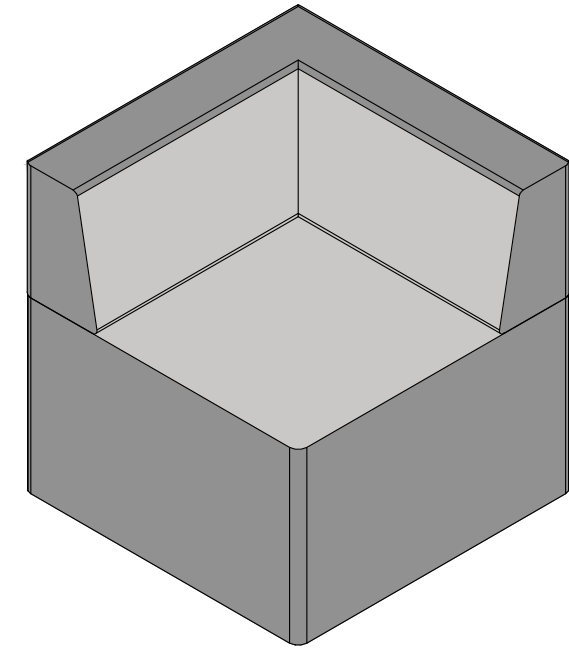


POLTRONA SU MISURA, SQUADRATA, CON SCHIENALE ANGOLARE
cod. PO.05
scala 1:20



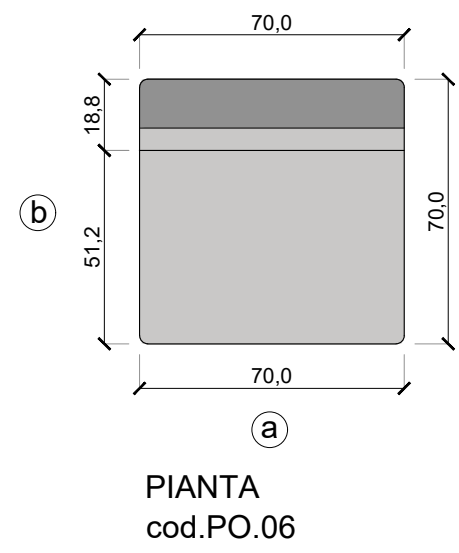
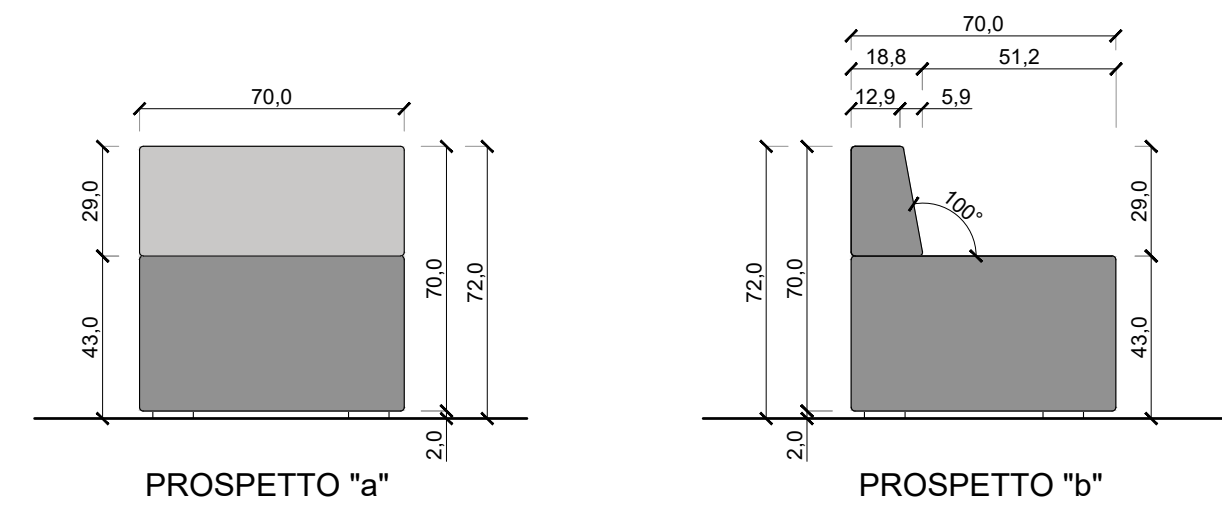
POLTRONA CON SCHIENALE ANGOLARE | cod.PO.05

- Struttura in legno con telaio rinforzato
- Cuciture rinforzate
- Piedini in legno colore bianco
- Imbottitura in poliuretano espanso ignifugo indeformabile a quote differenziate
- Rivestimento **bicolore** in tessuto sfoderabile ignifugo



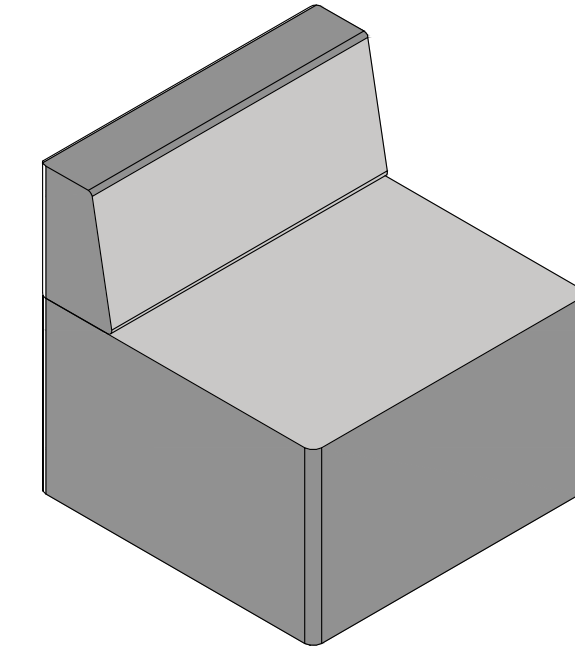
VISTA TRIDIMENSIONALE
cod. PO.05

POLTRONA SU MISURA, SQUADRATA, CON SCHIENALE LINEARE
cod. PO.06
scala 1:20



POLTRONA CON SCHIENALE LINEARE | cod.PO.06

- Struttura in legno con telaio rinforzato
- Cuciture rinforzate
- Piedini in legno colore bianco
- Imbottitura in poliuretano espanso ignifugo indeformabile a quote differenziate
- Rivestimento **bicolore** in tessuto sfoderabile ignifugo



VISTA TRIDIMENSIONALE
cod. PO.06

**POLTRONA SU MISURA, SQUADRATA, CON SCHIENALE ANGOLARE
cod. PO.05**

LEGENDA FINITURE E COLORI

Esterno schienale ed esterno seduta:
Tipologia tessuto di rivestimento e colore
come da Elenco Fornitura ed indicazioni
di Capitolato.

Interno schienale e seduta superiore:
Tipologia tessuto di rivestimento e colore
come da Elenco Fornitura ed indicazioni
di Capitolato.

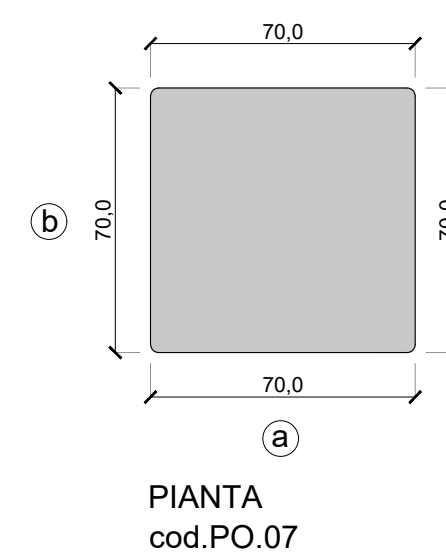
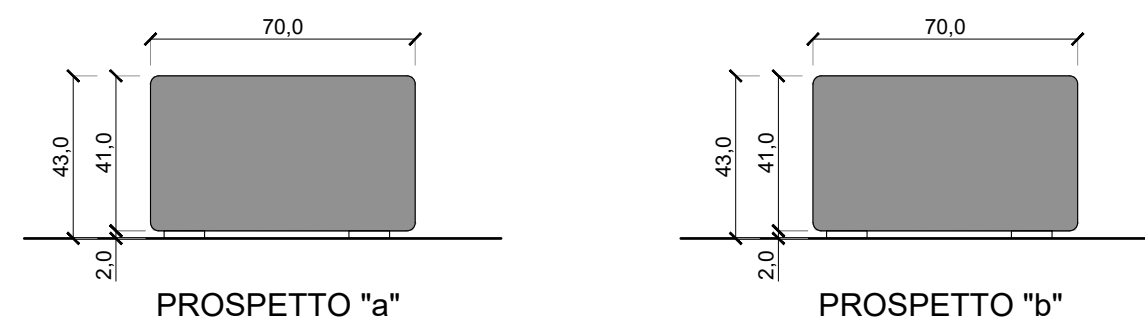
**POLTRONA SU MISURA, SQUADRATA,
CON SCHIENALE LINEARE
cod. PO.06**

LEGENDA FINITURE E COLORI

Esterno schienale ed esterno seduta:
Tipologia tessuto di rivestimento e colore
come da Elenco Fornitura ed indicazioni
di Capitolato.

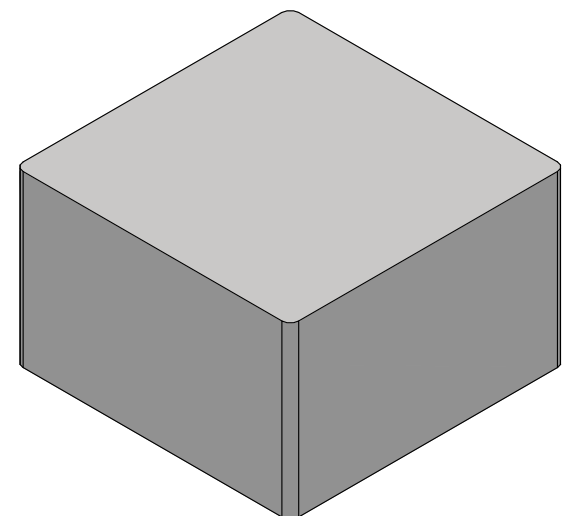
Interno schienale e seduta superiore:
Tipologia tessuto di rivestimento e colore
come da Elenco Fornitura ed indicazioni
di Capitolato.

POLTRONA / POUF SU MISURA, SENZA SCHIENALE
cod. PO.07
scala 1:20



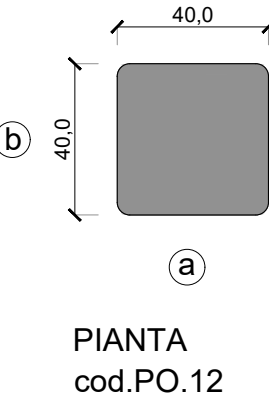
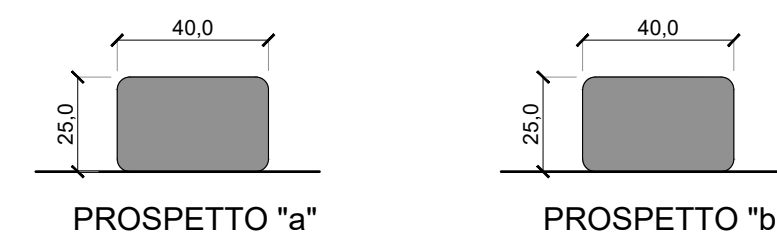
POLTRONA / POUF SENZA SCHIENALE | cod.PO.07

- Struttura in legno con telaio rinforzato
- Cuciture rinforzate
- Piedini in legno colore bianco
- Imbottitura in poliuretano espanso ignifugo indeformabile a quote differenziate
- Rivestimento **bicolore** in tessuto sfoderabile ignifugo



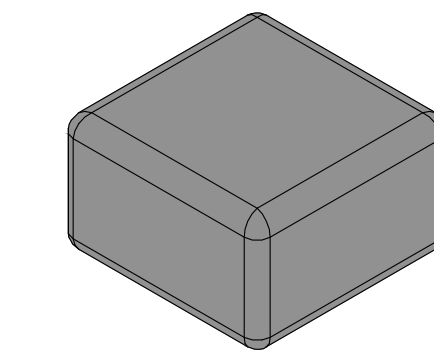
VISTA TRIDIMENSIONALE
cod. PO.07

POUF SU MISURA L40 cm x H25 cm
cod. PO.12
scala 1:20



POUF L40 cm x H25 cm | cod.PO.12

- Cuciture rinforzate
- Imbottitura in poliuretano espanso ignifugo indeformabile a quote differenziate
- Rivestimento **monocolore** in tessuto sfoderabile ignifugo



VISTA TRIDIMENSIONALE
cod. PO.12

**POLTRONA/POUF SU MISURA,
SQUADRATA, SENZA SCHIENALE
cod. PO.07**

LEGENDA FINITURE E COLORI

Esterno seduta:
Tipologia tessuto di rivestimento e colore
come da Elenco Fornitura ed indicazioni
di Capitolato.

Seduta superiore:
Tipologia tessuto di rivestimento e colore
come da Elenco Fornitura ed indicazioni
di Capitolato.

**POUF SU MISURA
L40 cm x H25 cm
cod. PO.12**

LEGENDA FINITURE E COLORI

Tipologia tessuto di rivestimento e colore
come da Elenco Fornitura ed indicazioni
di Capitolato.

NOTE POLTRONA E POUF SU MISURA
Si raccomanda di seguire le indicazioni contenute nei disegni e nel capitolato con la massima cura ed attenzione, onde evitare la richiesta di sostituzione degli arredi difformi alle indicazioni di progetto.
Per le caratteristiche tecniche, le finiture e le indicazioni dei colori delle POLTRONE E POUF SU MISURA è necessario fare riferimento alle indicazioni dell'Elenco Forniture e delle schede di Capitolato.

NOTE
È onere dell'Appaltatore verificare accuratamente tutte le quote e tutte le misure dei locali, l'esatta localizzazione e le corrette misure di tutti gli impianti presenti (con particolare attenzione a cura a tutti quegli impianti che impattano in vario modo sugli arredi, sulle pareti divisorie, o devono essere in essi integrati); la presenza di altri impianti non indicati nei disegni che possono comportare modifiche al progetto degli arredi. Eventuali modifiche al progetto vanno concordate con la Stazione Appaltante.

PROGETTISTA DEGLI ARREDI
Alterstudio partners srl
Via Ranzani, 7 20149 Milano
I.P.02/2001200 - info@alterstudio.com
P.I.C.F. 01725020159
Rappresentante Legale (Matteo Schubert
Dittoria Tecnica | Arch. Camilla Pravecioni

COMMITTENTE
COMUNE DI MIRANDOLA
Via Giovanni Giusti, 22
41037 Mirandola (MO)
P.I.C.F. 00276570369

PROGETTO DEFINITIVO - ESECUTIVO
DEGLI ARREDI DELLA BIBLIOTECA
"GIUGUINO GARIN" NELLA NUOVA SEDE
DELL'EX COMPLESSO SCOLASTICO DI
PIAZZA GARIBOLDI A MIRANDOLA
CUP MAFI/1661000000002
CUP DERIVATO: 1661000000002

CONTENUTO TAVOLA
PROGETTO
Nuovo Piano Strutturato in piazza Garibaldi
Pianta e prof. su misura
cod.PO.05, cod.PO.06, cod.PO.07, cod.PO.12
F.04.01.01

TAVOLA
F12
SCALA
1:20
DATA
23.02.2022

